

Дробилки молотковые ДМ и ДКМП

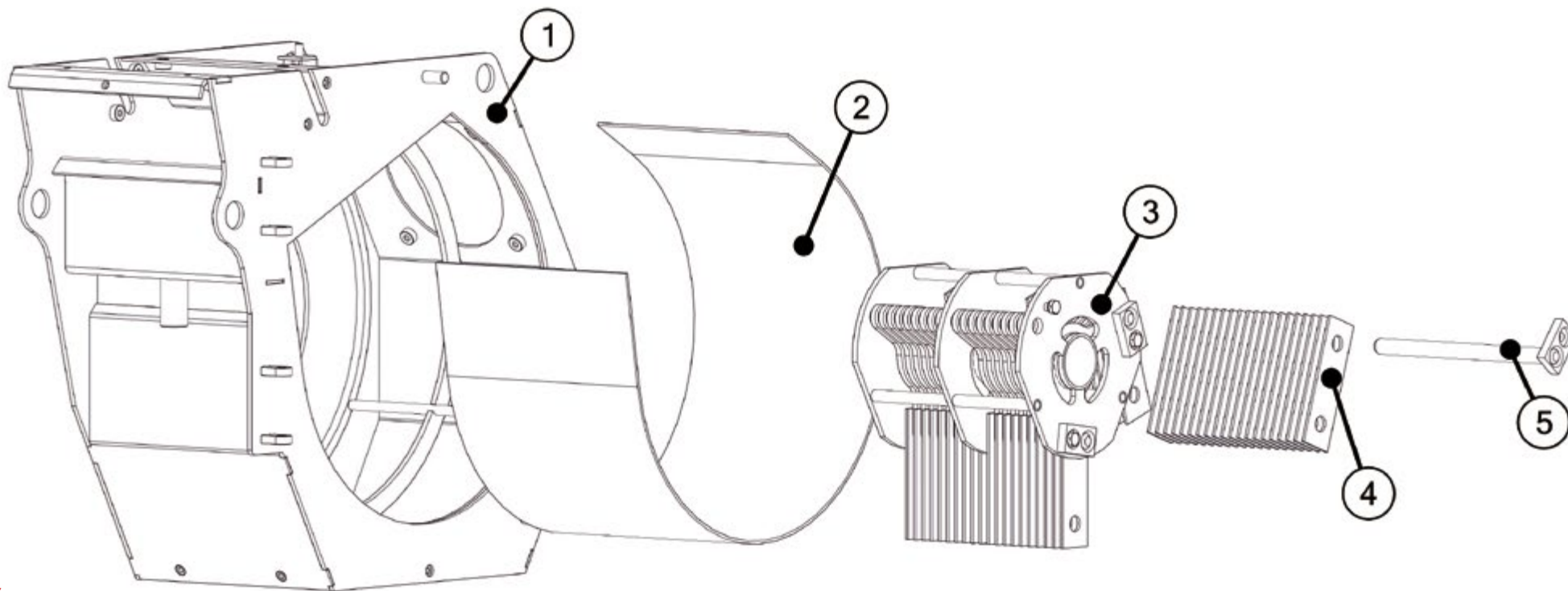
КАТАЛОГ ЗАПАСНЫХ ЧАСТЕЙ



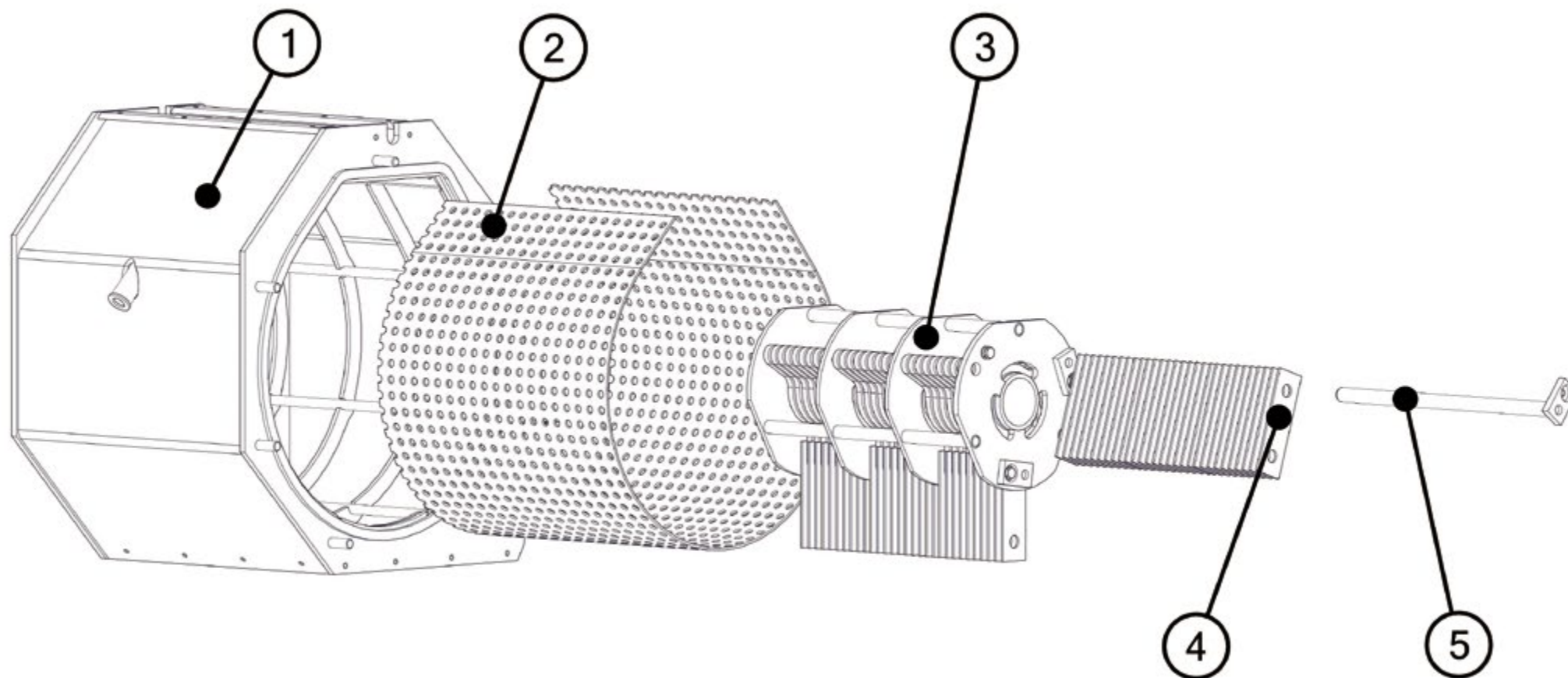
ЗАО «БОРИСОВСКИЙ ЗАВОД «МЕТАЛЛИСТ»

поз.	НАИМЕНОВАНИЕ	ОБОЗНАЧЕНИЕ	стр.	ПРИМЕЧАНИЕ
	Дробилка кормов молотковая ДМ-18	ДМ18-00.00.000	4	
	Дробилка кормов молотковая ДМ-30	ДМ30-00.00.000	5	
	Дробилка кормов молотковая ДМ-55	ДМ55-00.00.000	6	
	Дробилка кормов молотковая пневматическая ДКМП-1,6	600010120.A.010.00.00.000	7	
	Дробилка кормов молотковая пневматическая ДКМП-1,6	600010120.A010.00.00.000-30	8	
	Дробилка кормов молотковая пневматическая ДКМП-1,8	600010120.A.547.00.00.000-01	9	
	Дробилка кормов молотковая пневматическая ДКМП-2,2	600010120.A.547.00.00.000	10	
	Дробилка кормов молотковая пневматическая ДКМП-3,0	600010120.A.547.00.00.000-03	11	
	Дробилка кормов молотковая пневматическая ДКМП-3,7	600010120.A.547.00.00.000-02	12	

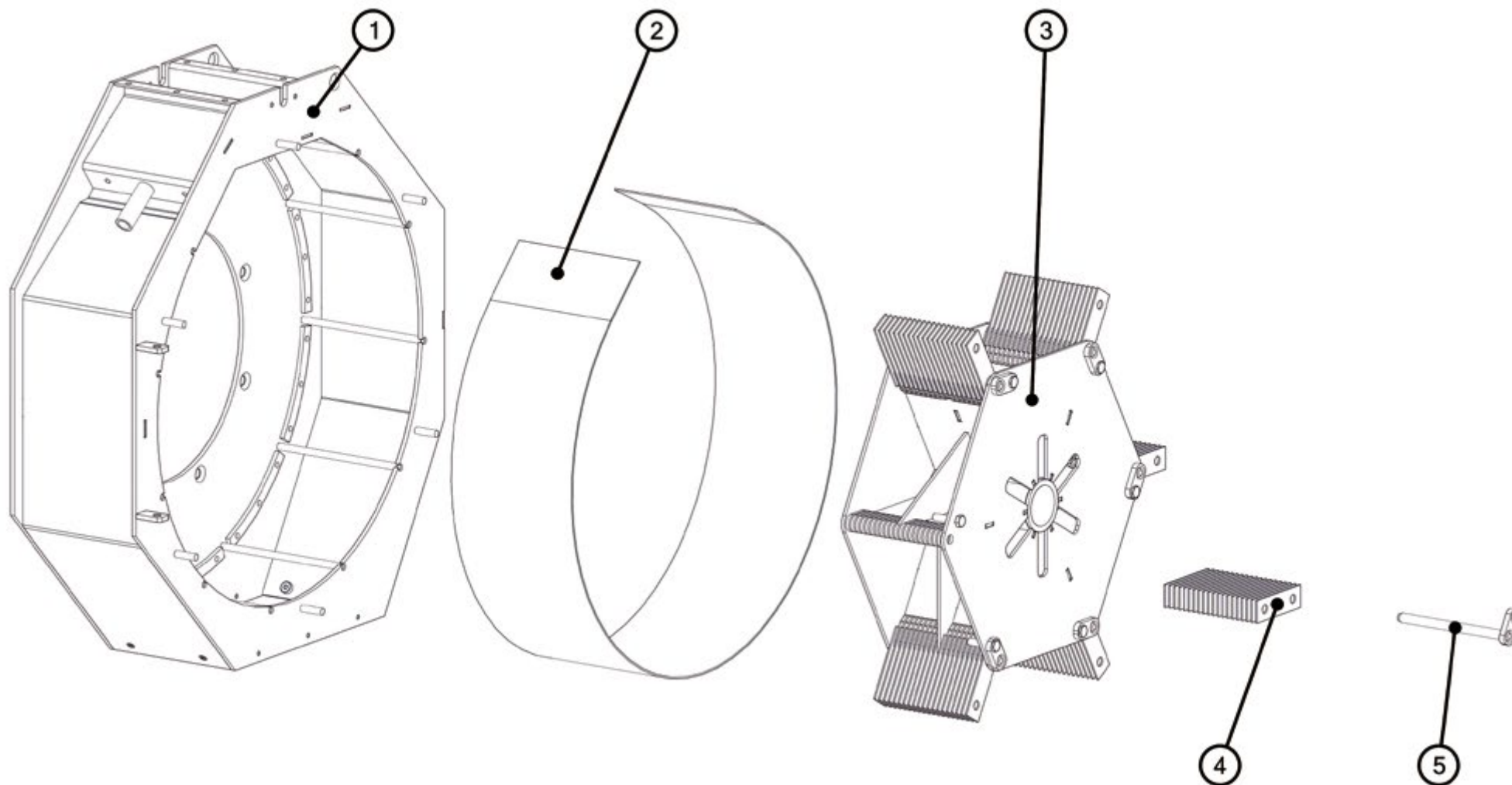
поз.	НАИМЕНОВАНИЕ	ОБОЗНАЧЕНИЕ	кол-во в узле, шт.	МАССА 1 шт, кг	стр.	ПРИМЕЧАНИЕ
1	Корпус	ДМ18-01.00.000	1	25,02		
2	Сито d 3мм	ДМ18-00.00.005				
	Сито d 4мм	ДМ18-00.00.005-01				
	Сито d 5мм	ДМ18-00.00.005-02				
	Сито d 8мм	ДМ18-00.00.005-03				
	Сито ДМ-18-4x4мм	УЕШМ.Ю.621.00.002				
	Сито ДМ-18-3x3мм	УЕШМ.Ю.621.00.002-02				
	Сито ДМ-18-2,5x2,5мм	УЕШМ.Ю.621.00.002-03				
3	Голова молотковая	ДМ18-10.00.000	1	18		
4	Комплект молотков ДМ18	ДМ18-10.03.000	1	7		
5	Ось	ДМ18-10.02.000	3	0,5		



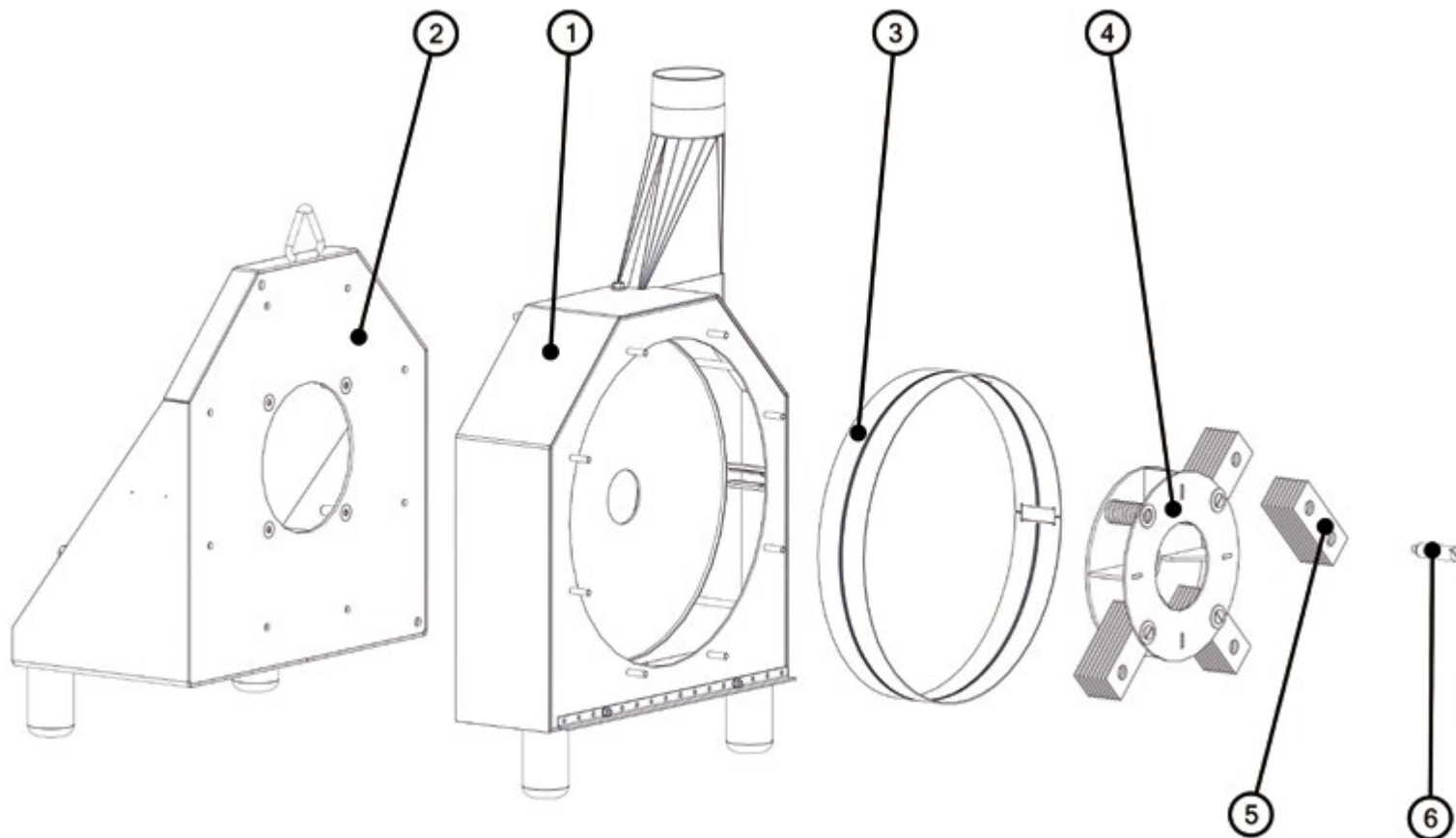
поз.	НАИМЕНОВАНИЕ	ОБОЗНАЧЕНИЕ	кол-во в узле, шт.	МАССА 1 шт, кг	стр.	ПРИМЕЧАНИЕ
1	Корпус в сборе	ДМ22-01.00.000	1	59,48		
2	Сито d 3 мм	ДМ22-00.00.002	1	4,98		
	Сито d 4 мм	ДМ22-00.00.002-01	1	4,76		
	Сито d 5 мм	ДМ22-00.00.002-02	1	4,53		
	Сито d 6 мм	ДМ22-00.00.002-03	1	4,3		
	Сито d 7 мм	ДМ22-00.00.002-04	1	4,08		
	Сито d 8 мм	ДМ22-00.00.002-05	1	3,86		
3	Голова молотковая	ДМ18-04.00.000	1	36,69		
4	Комплект молотков ДМ-22	ДМ22-04.03.000	90	10,98		
5	Ось молотков	ДМ22-04.02.000				



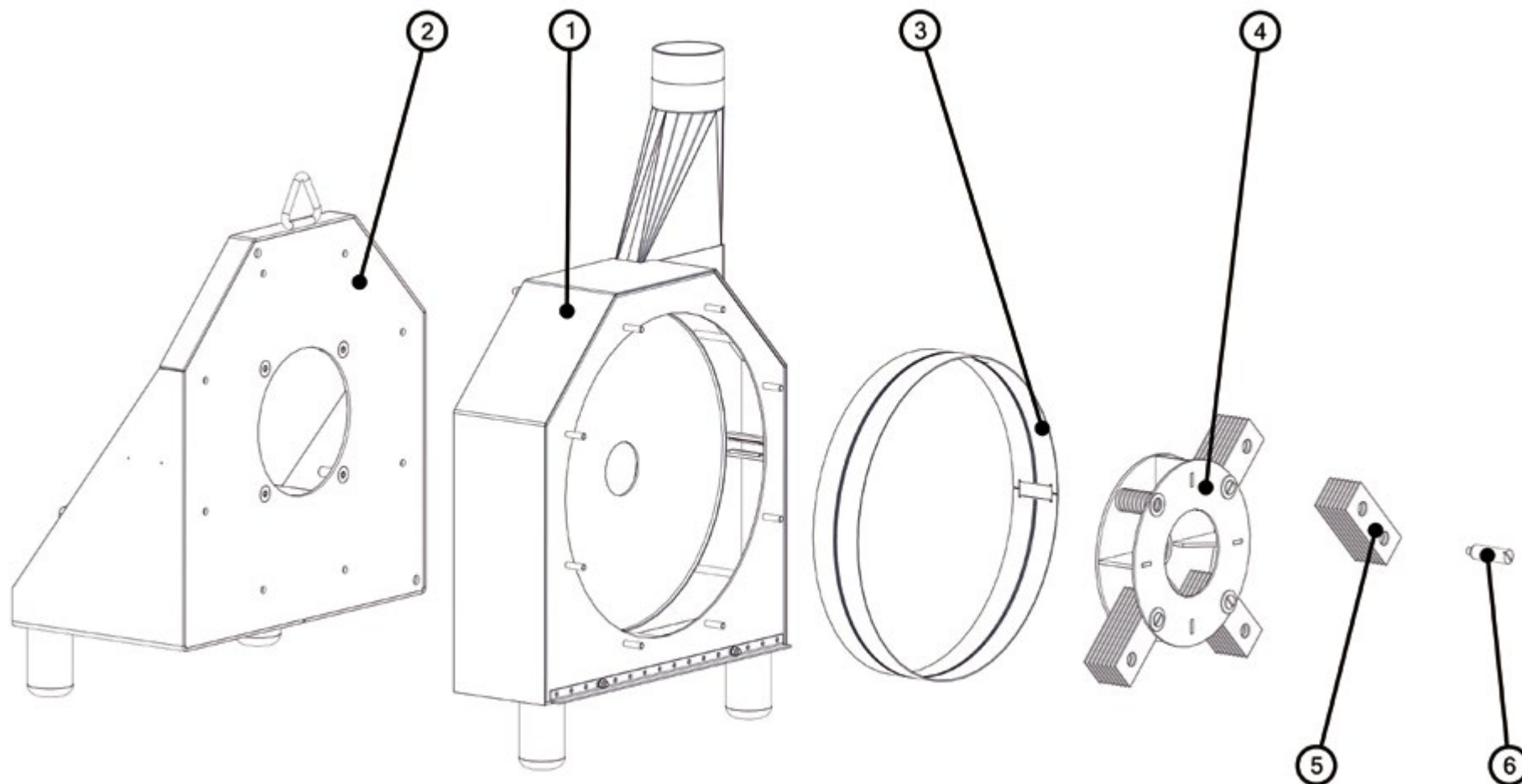
поз.	НАИМЕНОВАНИЕ	ОБОЗНАЧЕНИЕ	кол-во в узле, шт.	МАССА 1 шт, кг	стр.	ПРИМЕЧАНИЕ
1	Корпус	ДМ55-01.00.000	1	81		
2	Сито d 5мм	ДМ55-00.00.001	1	9,0		
	Сито d 3мм	ДМ55-00.00.001-01	1	8,7		
	Сито d 4мм	ДМ55-00.00.001-02	1	8,9		
	Сито d 6мм	ДМ55-00.00.001-03	1	8,8		
3	Голова молотковая	ДМ55-06.00.000	1	63		
4	Комплект молотков	ДМ55-04.03.000	120	14		
5	Ось молотков	ДМ55-06.02.000	6	0,45		



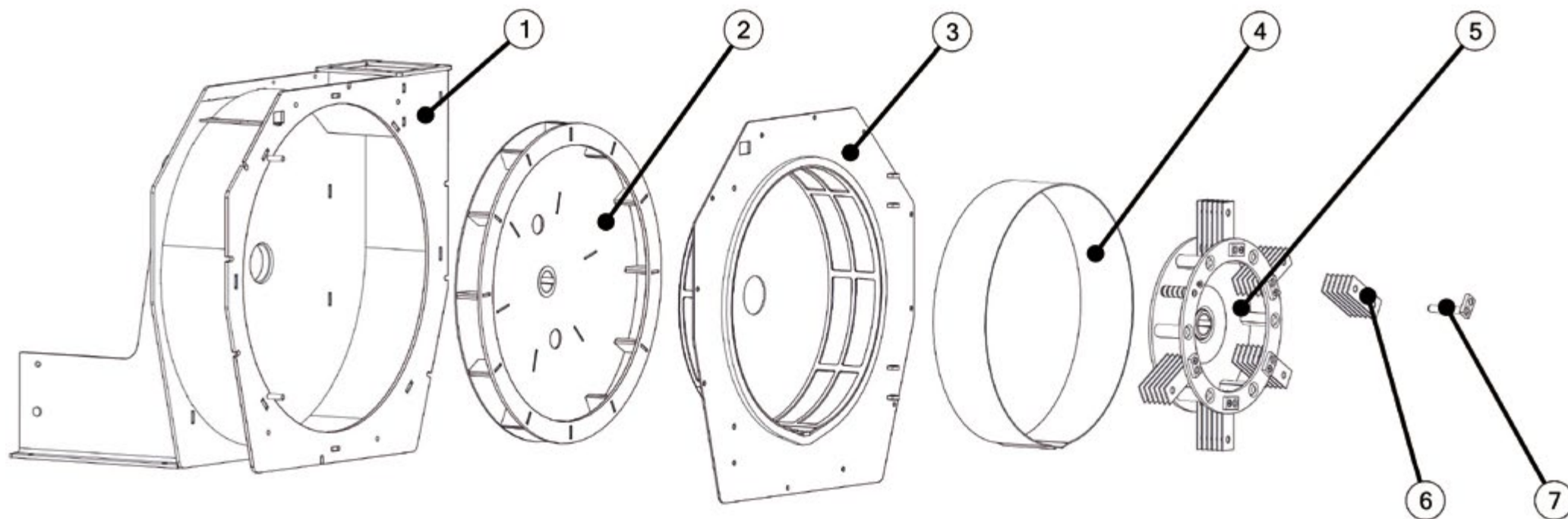
поз.	НАИМЕНОВАНИЕ	ОБОЗНАЧЕНИЕ	кол-во в узле, шт.	МАССА 1 шт, кг	стр.	ПРИМЕЧАНИЕ
1	Корпус передний	600010120.A010.01.00.000	1	68,95		
2	Корпус задний	600010120.A010.02.00.000	1	46,82		
3	Сито d 2мм	600010120.A010.00.00.013-01	1	1,48		
	Сито d 3мм	600010120.A010.00.00.013-01	1	1,68		
	Сито d 4мм	600010120.A010.00.00.013-02	1	1,49		
	Сито d 5мм	600010120.A010.00.00.013-03	1	1,62		
	Сито d 6мм	600010120.A010.00.00.013-04	1	1,37		
	Сито d 7мм	600010120.A010.00.00.013-05	1	1,27		
	Сито d 8мм	600010120.A010.00.00.013-06	1	1,31		
	Сито d 1мм	600010120.A010.00.00.013-07	1	0,974		
4	Голова молотковая	600010120.A010.13.00.000-30	1	16,37		
5	Комплект молотков ДКМП-1,6	600010120.A010.44.00.000	32	6,41		
6	Ось	600010120.A010.04.00.005	4	0,26		



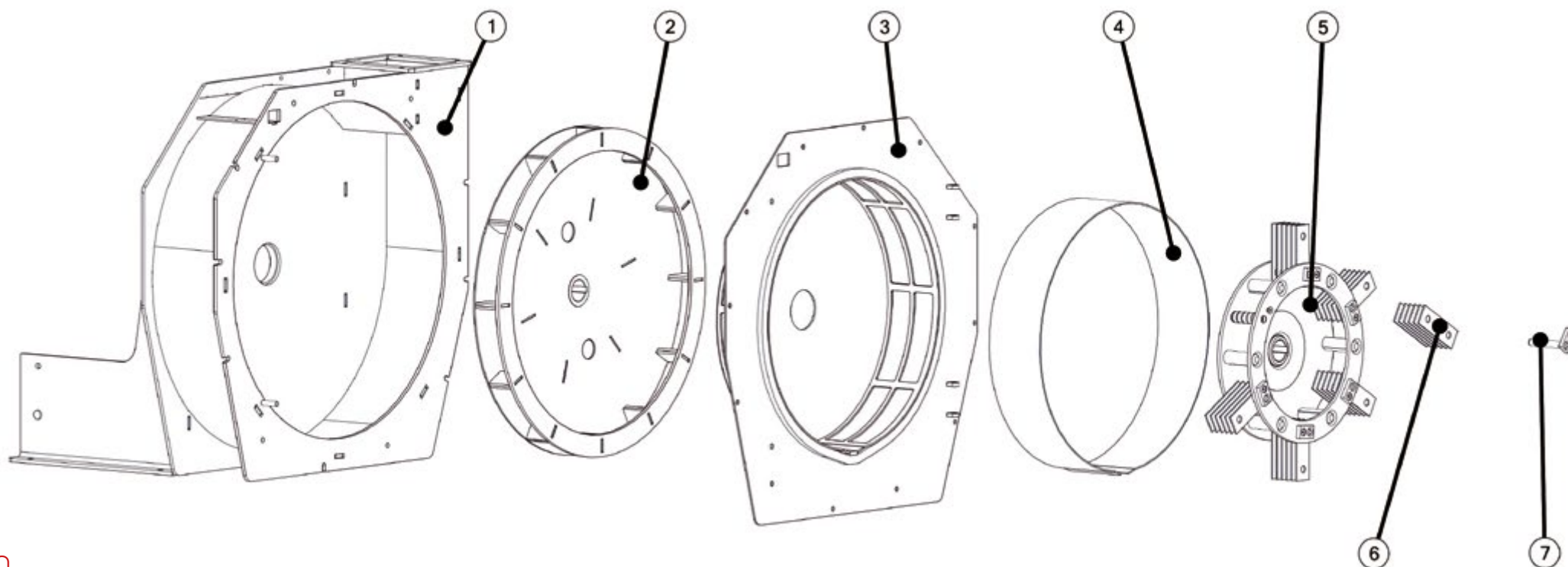
поз.	НАИМЕНОВАНИЕ	ОБОЗНАЧЕНИЕ	кол-во в узле, шт.	МАССА 1 шт, кг	стр.	ПРИМЕЧАНИЕ
1	Корпус передний	600010120.A010.01.00.000-30	1	68,77		
2	Корпус задний	600010120.A010.02.00.000	1	46,82		
3	Сито d 2мм	600010120.A010.00.00.013	1	1,48		
	Сито d 3мм	600010120.A010.00.00.013-01	1	1,68		
	Сито d 4мм	600010120.A010.00.00.013-02	1	1,49		
	Сито d 5мм	600010120.A010.00.00.013-03	1	1,62		
	Сито (чешуя)	600010120.A010.00.00.014	1	1,53		
4	Голова молотковая	600010120.A010.13.00.000-30	1	16,37		
5	Комплект молотков ДКМП-1,6	600010120.A010.44.00.000	32	6,41		
6	Ось	600010120.A010.04.00.005	4	0,26		



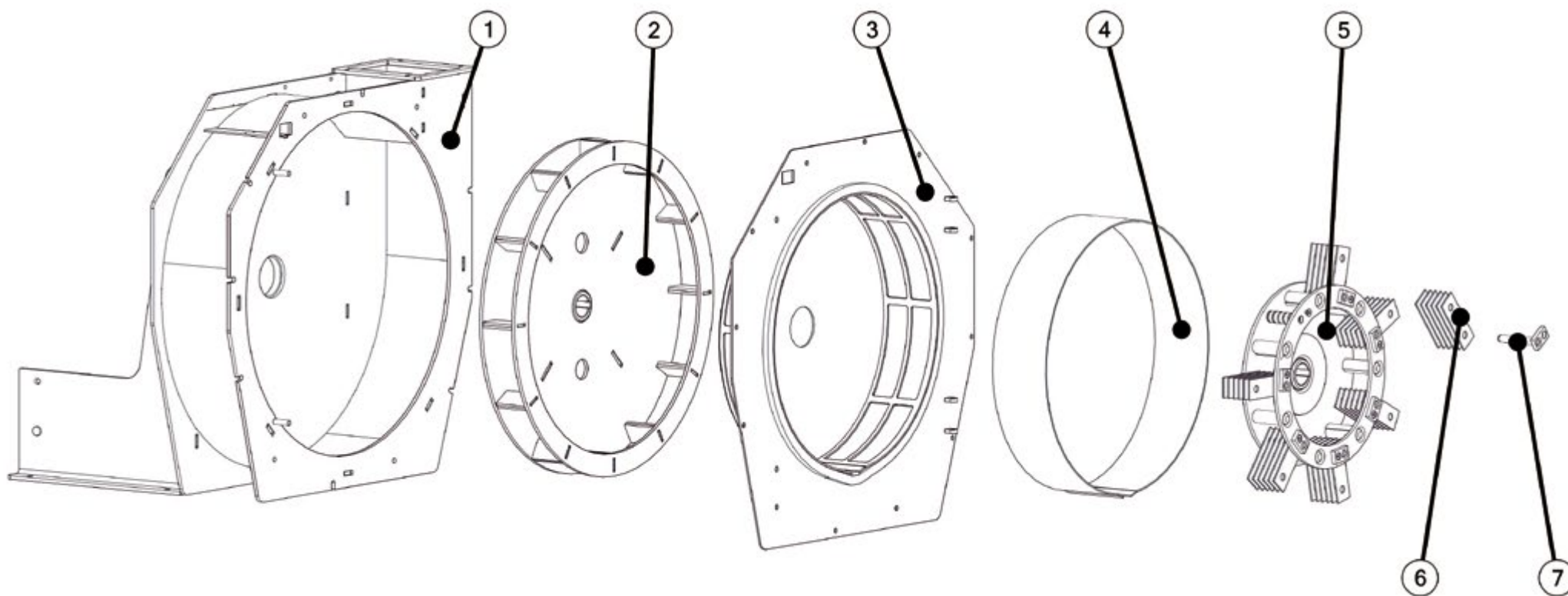
поз.	НАИМЕНОВАНИЕ	ОБОЗНАЧЕНИЕ	кол-во в узле, шт.	МАССА 1 шт, кг	стр.	ПРИМЕЧАНИЕ
1	Корпус	600010120.A.547.01.00.000	1	122,55		
2	Крыльчатка	600010120.A.547.12.00.000-01	1	25,43		
3	Дробильная камера	600010120.A.547.02.00.000	1	24,62		
4	Сито d 5мм	600010120.A.547.00.00.003	1	1,61		
	Сито d 4мм	600010120.A.547.00.00.003-01	1	1,75		
	Сито d 3мм	600010120.A.547.00.00.003-02	1	1,68		
	Сито d 6мм	600010120.A.547.00.00.003-03	1	1,36		
	Сито d 7мм	600010120.A.547.00.00.003-04	1	1,38		
	Сито d 8мм	600010120.A.547.00.00.003-05	1	1,29		
	Сито d 9мм	600010120.A.547.00.00.003-06	1	1,22		
	Сито d 10мм	600010120.A.547.00.00.003-07	1	1,15		
5	Ротор	600010120.A.547.25.00.000-01	1	6,41		
6	Комплект молотков ДКМП-1,8(-2,2)	600010120.A.547.08.02.000	36	5,11		
7	Ось°	600010120.A.547.25.04.000	6	0,24		



поз.	НАИМЕНОВАНИЕ	ОБОЗНАЧЕНИЕ	кол-во в узле, шт.	МАССА 1 шт, кг	стр.	ПРИМЕЧАНИЕ
1	Корпус	600010120.A.547.01.00.000	1	122,55		
2	Крыльчатка	600010120.A.547.12.00.000-01	1	25,43		
3	Дробильная камера	600010120.A.547.02.00.000	1	24,62		
4	Сито d 5мм	600010120.A.547.00.00.003	1	1,61		
	Сито d 4мм	600010120.A.547.00.00.003-01	1	1,75		
	Сито d 3мм	600010120.A.547.00.00.003-02	1	1,68		
	Сито d 6мм	600010120.A.547.00.00.003-03	1	1,36		
	Сито d 7мм	600010120.A.547.00.00.003-04	1	1,38		
	Сито d 8мм	600010120.A.547.00.00.003-05	1	1,29		
	Сито d 9мм	600010120.A.547.00.00.003-06	1	1,22		
	Сито d 10мм	600010120.A.547.00.00.003-07	1	1,15		
5	Ротор	600010120.A.547.25.00.000-01	1	6,41		
6	Комплект молотков ДКМП-1,8(-2,2)	600010120.A.547.08.02.000	36	5,11		
7	Ось°	600010120.A.547.25.04.000	6	0,24		



поз.	НАИМЕНОВАНИЕ	ОБОЗНАЧЕНИЕ	кол-во в узле, шт.	МАССА 1 шт, кг	стр.	ПРИМЕЧАНИЕ
1	Корпус	600010120.A.547.01.00.000	1	122,55		
2	Крыльчатка	600010120.A.547.12.00.000	1	25,24		
3	Дробильная камера	600010120.A.547.02.00.000	1	24,62		
4	Сито d 5мм	600010120.A.547.00.00.003	1	1,61		
	Сито d 4мм	600010120.A.547.00.00.003-01	1	1,75		
	Сито d 3мм	600010120.A.547.00.00.003-02	1	1,68		
	Сито d 6мм	600010120.A.547.00.00.003-03	1	1,36		
	Сито d 7мм	600010120.A.547.00.00.003-04	1	1,38		
	Сито d 8мм	600010120.A.547.00.00.003-05	1	1,29		
	Сито d 9мм	600010120.A.547.00.00.003-06	1	1,22		
	Сито d 10мм	600010120.A.547.00.00.003-07	1	1,15		
5	Ротор	600010120.A.547.25.00.000	1	6,41		
6	Комплект молотков ДКМП-1,8(-2,2)	600010120.A.547.08.02.000	36	5,11		
7		600010120.A.547.25.04.000	6	0,24		



поз.	НАИМЕНОВАНИЕ	ОБОЗНАЧЕНИЕ	кол-во в узле, шт.	МАССА 1 шт, кг	стр.	ПРИМЕЧАНИЕ
1	Корпус	600010120.A.547.01.00.000	1	122,55		
2	Крыльчатка	600010120.A.547.07.00.000-02	1	39,53		
3	Дробильная камера	600010120.A.547.02.00.000	1	24,62		
4	Сито d 5мм	600010120.A.547.00.00.003	1	1,61		
	Сито d 4мм	600010120.A.547.00.00.003-01	1	1,75		
	Сито d 3мм	600010120.A.547.00.00.003-02	1	1,68		
	Сито d 6мм	600010120.A.547.00.00.003-03	1	1,36		
	Сито d 7мм	600010120.A.547.00.00.003-04	1	1,38		
	Сито d 8мм	600010120.A.547.00.00.003-05	1	1,29		
	Сито d 9мм	600010120.A.547.00.00.003-05	1	1,22		
	Сито d 10мм	600010120.A.547.00.00.003-07	1	1,15		
5	Ротор	600010120.A.547.25.00.000-02	1	6,41		
6	Комплект молотков ДКМП-3,0(-3,7)	600010120.A.547.08.03.000	42	5,96		
7	Ось°	600010120.A.547.25.04.000	7	0,24		

