

Нория зерновая НЗ-В (семенной вариант)

Нории НЗ-В в семенном исполнении имеют следующие особенности:

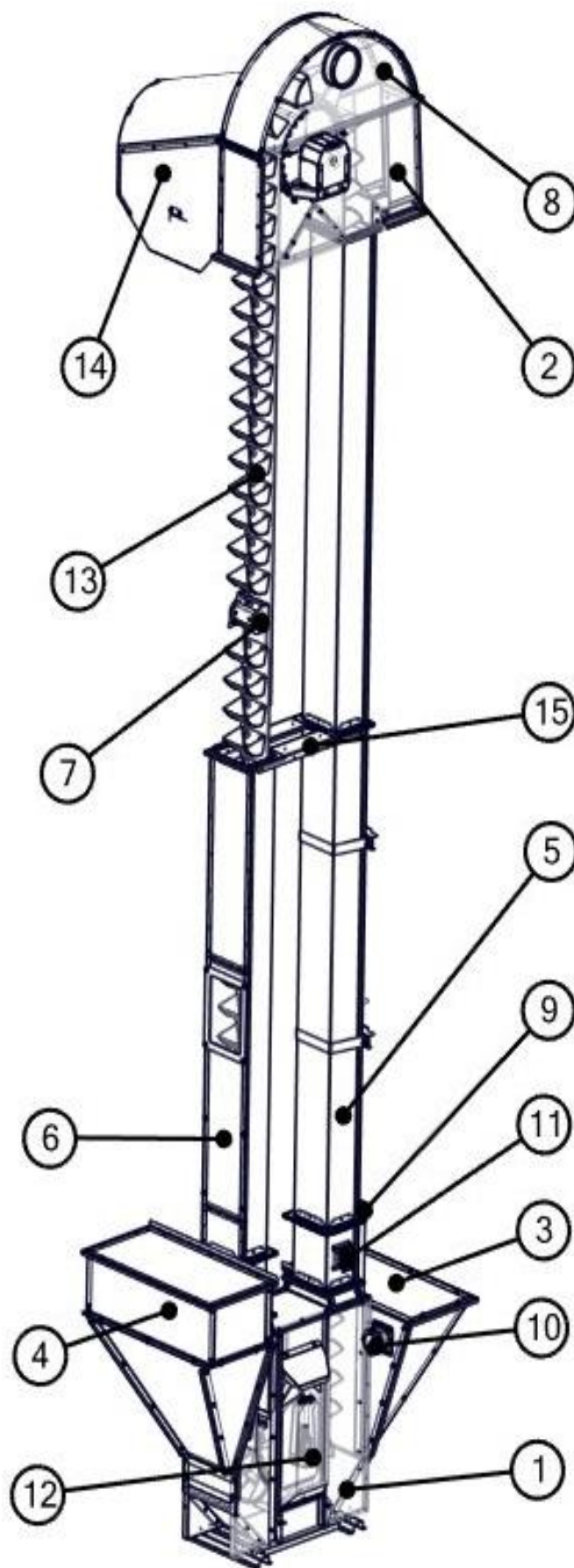
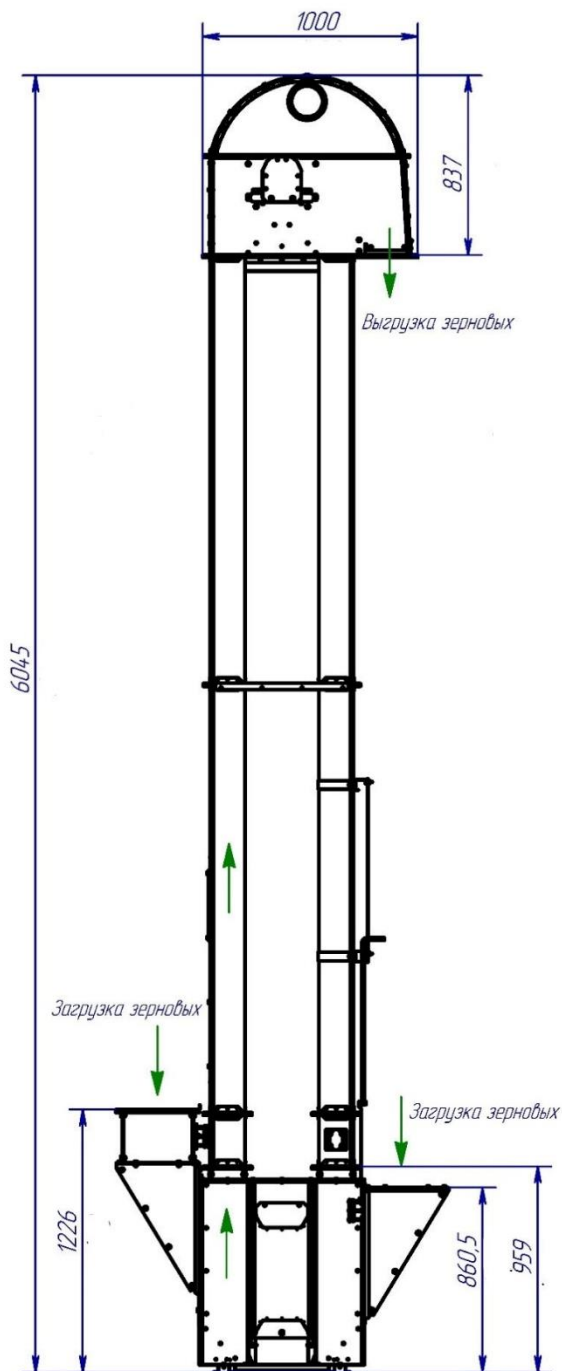
- ✓ детали изготовлены из высококачественной оцинкованной стали, что обеспечивает повышенную долговечность конструкции и устойчивость к агрессивным средам (масло);
- ✓ самоочищающиеся барабаны с пластинчатыми элементами в голове и башмаке нории, понижающие травмирование зерна;
- ✓ применение пластиковых ковшей;
- ✓ высококачественная антистатическая лента (морозостойкая и (или) масло-, при непосредственном заказе);
- ✓ наличие взрыворазрядных устройств (опция);
- ✓ наличие основных и вспомогательных прочистных лючков в башмаке нории, для быстрого перехода с культуры на культуру.

Стандартная комплектация нории включает в себя:

- ✓ башмак нории, голова нории с кожухом защиты двигателя и обгонной муфтой;
- ✓ входной канал на нисходящей стороне без лотка (центрального);
- ✓ комплект ног для набора высоты, включая ногу со встроенным лючком и ногу 250 мм для датчиков, крышка-заглушка противоположного входного канала;
- ✓ натяжитель, полукруглая крышка головы (склиз);
- ✓ датчик сбег ленты E13-NC-PNP, датчик оборотов И25-NC/NO-PNP;
- ✓ антистатическая норийная лента с комплектом метизов;
- ✓ герметик для уплотнения соединений при монтаже Saudaflex 40FC;
- ✓ мотор-редуктор с 4-х полюсным двигателем PGR (опционально может быть заменен на Motovario, Bonfiglioli или NORD).

МАРКА	НЗ-В (семенная)		
	20	40	60
Производительность (пшеница натурой 750 кг/м ³), т/ч	12,3	24,5	36,8
Производительность, м ³ /ч	16,4	32,6	49,0
Скорость ленты, м/с	1,9	1,9	1,9
Кол-во ковшей на 1 м ленты	2,8	5,6	8,4
Объем ковша (геометрический/по воде) л	0,9/0,65		
Лента (антистатическая ГОСТ 23831-79)	ширина 160 мм		
ВЫСОТА (полная), м	мощность привода		
	4,5	1,1	1,5
7			
9		2,2	3,0
12			4,0
13	1,5	3,0	
15			5,5
17	2,2	4,0	
21			7,5
23			5,5
25	3,0		
28			9,2
Максимальная высота	32	30	33





Основные узлы нории

- 1-Башмак нории; 2-Голова нории;
- 3-Входной канал; 4-Лоток;
- 5-Нога нории (0,5 м, 1 м, 2 м);
- 6-Нога со встроенным лючком для обслуживания;
- 7-Натяжитель; 8-Крышка головы;
- 9-Входной регулятор; 10-Датчик подпора;
- 11-Нога 250 мм с датчиком сбега ленты;
- 12-Датчик оборотов; 13-Замкнутая лента с .
- 14-Кожух двигателя; 15-Стяжка ног нории.

